

Milwaukee®

MIX
FUEL™

**EQUIPMENT
SYSTEM**



2023
SORTIMENT

20

LEDER FÖRÄNDRING

MX FUEL™-systemet bygger på styrkorna hos FUEL™-tekniken och når nya nivåer av batteridrivna prestanda. Fokuserat på att matcha bensin-, sladd- och pneumatisk driven utrustning, levererar MILWAUKEE® den prestanda som yrkesanvändare förväntar sig, samtidigt som de eliminerar farorna i samband med utsläpp, buller, vibrationer och verktygsunderhåll.



23

Världens första 350 mm batteridrivna kapsåg att leverera kraft nog att kapa i armerad betong.

**DECIBEL (DB)
BULLERMINSKNINGAR**

**INGEN RISK
ATT SPILLA BRÄNSLE**

**SPARA MER ÄN
20 000 KR PER ÅR**

INGA UTSLÄPP.* INGA KOMPROMISSER.



**MINDRE
STILLESTÅNDS-
TID**



**LÄGRE
BULLERNIVÅ**



**INGA BENSIN-
ELLER LOKALA
AVGASER**



**BENSIN-
DRIVEN
PRESTANDA**



**HÖJD
SÄKERHET PÅ
ARBETSPLATSEN**



**ÖKAD
PRODUKTIVITET**

EU SIKTAR PÅ ATT VARA
KLIMATNEUTRALA
VID 2050**

**MX
FUEL**

**M18 FUEL
M12 FUEL**

**ZERO
EMISSIONS**

SÄKERSTÄLLER ATT VÅRA ANVÄNDARE KAN ARBETA SÄKERT, HÅLLBART OCH PRODUKTIVT.

INGEN FÖRLORAD KRAFT. INGEN FÖRLORAD PRODUKTIVITET. BÄTTRE FÖR YRKESANVÄNDARE. BÄTTRE FÖR VÅR PLANET.

*Inga utsläpp när produkten används

Med nollutsläpp finns det inga begränsningar för var arbeten kan utföras. Inomhus, under jord eller i avlägsna områden utan tillgängliga strömkällor tar MILWAUKEES batterikraft bort den traditionella arbetsplatsens gränser och öppnar nya möjligheter för arbete.

** Information hämtad från EU-kommissionens pressmeddelande, tillgänglig: Göra EU klimatneutralt till 2050 (europa.eu)



OÖVERTRÄFFAD TEKNOLOGI*

1 REDLITHIUM™ BATTERI

Branschledande inom litiumjon-teknik

Patenterad konstruktion som skyddar mot stötar, vatten och tuffa miljöer

Robust elektronik optimerar prestanda för alla verktygs- och batterikombinationer



2 REDLINK PLUS™- ELEKTRONIK

Branschens mest avancerade system för verktygselektronik

Skyddar utrustningen med unikt överhettnings- och överbelastningsskydd

Inbyggd kompetentkommunikation som optimerar prestanda



3 POWERSTATE™ KOLBORSTFRI MOTOR

Utvecklad för varje verktygs unika behov

Optimerad för den perfekta kombinationen av prestanda, portabilitet och produktivitet

Byggt med maximalt magnetinnehåll och sällsynta jordartsmagneter av högsta kvalitet

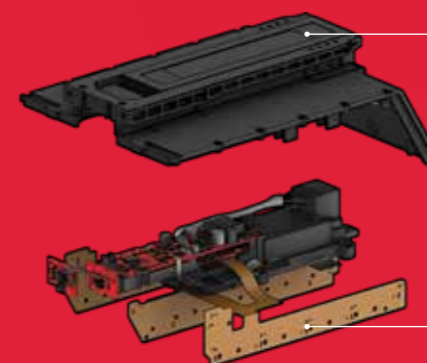


REDLITHIUM™ BATTERIER OCH LADDARE

VÄRLDSLEDANDE INNOVATION INOM LITHIUM-BATTERIER

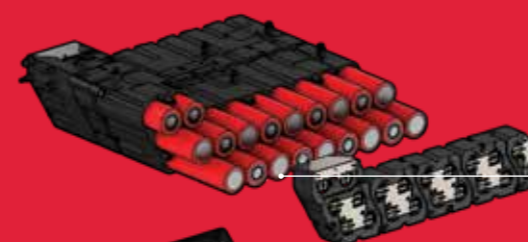
ÖVERLÄGSEN KONSTRUKTION

MX FUEL™ REDLITHIUM™-batterier har en unikt utvecklad och patenterad design som skyddar mot fall, vibrationer, fukt och extrema temperaturer. Detta förbättrar hållbarheten avsevärt när du arbetar med de mest krävande uppgifterna.



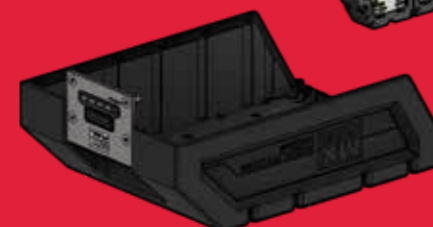
AVANCERAD ELEKTRONIK

REDLINK PLUS™ elektronik levererar ett avancerat digitalt överbelastningsskydd för både verktyget och batteriet samt förbättrar verktygets prestanda under belastning.



VÄRLDSLEDANDE BATTERICELLTEKNIK

MX FUEL™ REDLITHIUM™-batterier levererar prestanda och högsta kvaliteten av litiumjonteknologi. MILWAUKEE® säkerställer optimal prestanda och livslängd för de mest krävande applikationerna.



MXF PS

MX FUEL™ POWER SUPPLY

ONE-KEY™
UNLOCKING THE DIGITAL JOBSITE.



REDLITHIUM™

**OÖVERTRÄFFAD
KRAFT**

PORTABEL KRAFT

MER EFFEKTIV KRAFT

EGENSKAPER

- ✓ Genom att ständigt utveckla och öka fördelarna vid FUEL™-tekniken när MX FUEL™-systemet nya nivåer av batteridriven prestanda. Verktygen levererar prestanda som är jämförbar med bensindrivna-, nådrivna- och hydrauliska verktyg och skyddar samtidigt användarna från skadliga gaser, buller, kraftiga vibrationer, snubbelrisker och eliminerar irritationsmoment som motorunderhåll och bensinfyllning
- ✓ Levererar upp till 1 800 watt kontinuerligt, upp till 3 600 watt tillfälligt och ren sinusvåg möjliggör drift av allt från stora maskiner till känslig elektronik
- ✓ Inga utsläpp och tyst drift gör att man kan använda denna powerbank på ett säkert sätt inomhus
- ✓ Batteridriven generator eliminerar kostnaden för bensin och underhåll samt minskar oönskade stopptider vilket ökar produktiviteten på arbetsplatsen
- ✓ Integrerad laddare ger användarna möjlighet att ladda valfria MX FUEL™-batterier i AC-läge
- ✓ ONE-KEY™ säkerhet och verktygspårning erbjuder ett molnbaserat spårningsnätverk och en lagerhanteringsplattform för dina verktyg. ONE-KEY™ gör det också möjligt att fjärrstyrt låsa verktygen. Verktygskontroll möjliggör trådlös anpassning av verktyget för specifika applikationer
- ✓ Robust konstruktion för hållbarhet på arbetsplatsen
- ✓ Drivs med ett eller två batterier för längre drifttid
- ✓ Produkten bör inte användas i dåliga väderförhållanden

SPECIFIKATIONER

	MXF PS-602
Kraft under drift [W]	1,800
Vikt med batteri (EPTA) (kg)	28.2 (2 x MXF XC406)
Levereras med	2 x MXF XC406 Batterier, Integrerad laddare, Levereras utan väska
Artikelnummer	4933479266



MX FUEL™ BATTERIER

- ✓ Vi vill gärna skydda våra användares investeringar genom att ge dem högpresterande, branschfokuserade lösningar som är fullt kompatibla med MX FUEL™ Redlithium™-batterier.



	MXF HD812	MXF XC-608	MXF XC-406	MXF XC-2406	MXF CP203	MXF CP-2203
System	MX FUEL™	MX FUEL™	MX FUEL™	MX FUEL™	MX FUEL™	MX FUEL™
Batterikapacitet (Ah)	12.0	8.0	6.0	6.0	3.0	3.0
Antal medföljande batterier	1	1	1	2	1	2
Laddningstid MXF C	180 min	105 min	90 min	90 min	45 min	45 min
Laddningstid MXF SC-laddare	65 min	45 min	45 min	45 min	45 min	45 min
Vikt (kg)	5.9	4.5	4.8	4.8	2.7	2.7
Levereras i	Levereras utan väska	Levereras utan väska	Levereras utan väska	Levereras utan väska	Levereras utan väska	Levereras utan väska
Artikelnummer	4932492128	4932492130	4933471837	4933479162	4933471838	4933479161

REDLITHIUM™

MX FUEL™ LADDARE

- ✓ Laddar alla MX FUEL™-batterier
- ✓ REDLINK™-elektroniken optimerar laddningshastigheten för varje batteri vilket minimerar laddningstiden
- ✓ En inbyggd fläkt optimerar laddningstid och prestanda
- ✓ En LED-indikator visar återstående laddning från 80 %
- ✓ Bärhandtag



	MXF SC	MXF C
Laddningsuttag	1 x MX FUEL™	1 x MX FUEL™
Laddnings sätt	Singel	Singel
Kraftkälla	AC	AC
Bärhandtag	Ja	Ja
Kan monteras på väggen	Nej	Ja
Vikt (kg)	8.9	2.7
Levereras i	Levereras utan väska	Levereras utan väska
Artikelnummer	4932492848	4933471839

MX FUEL™ BATTERI- OCH LADDARKIT

ONE-KEY™
UNLOCKING THE DIGITAL JOBSITE.



	MXF NRG-406	MXF NRG-802	MXF NRG-122
System	MX FUEL™	MX FUEL™	MX FUEL™
Levereras med	2 x MXF XC406 Batterier, MXF C Laddare, Levereras utan väska	2 x MXF XC608 Batterier, MXF SC Laddare, Levereras utan väska	2 x MXF HD812 Batterier, MXF SC Laddare, Levereras utan väska
Artikelnummer	4933479160	4933493548	4933493549

REDLITHIUM™

MXF CVBP

MX FUEL™ RYGGBUREN BETONGVIBRATOR



EGENSKAPER

- ✓ MX FUEL™ ryggburna betongvibrator är den idealiska lösningen när du arbetar med större ytor, med prestanda som motsvarande AC-versioner men utan krångel med strömkablar och tillgängligheten av strömuttag på arbetsplatsen
- ✓ Kraft nog för att driva upp till Ø63 mm huvuden med mer än 11.200 VPM i den tuffaste betongen
- ✓ Startknappen eliminerar repetitiva rörelser och ökar produktiviteten på arbetsplatsen.
- ✓ Den modulära designen gör det enkelt att ta bort ryggsäcken för arbete på väggar och pelare.
- ✓ Den modulära designen gör det enkelt att ta bort ryggsäcken
- ✓ Kraft nog för att driva upp till Ø63 mm huvuden utan att påverka prestandan
- ✓ Upp till 40 m³ med betong med ett MXF XC406-batteri.
- ✓ Den trådlösa fjärrkontrollen ger dig möjlighet att slå på maskinen från upp till 9 meter för mer frihet när man använder långa slangar.
- ✓ Systemtillbehör, huvuden och slang finns tillgängliga separat
- ✓ Genom att ständigt utveckla och öka fördelarna vid FUEL™-tekniken när MX FUEL™-systemet nya nivåer av batteridrivna prestanda. Verktygen levererar prestanda som är jämförbar med bensindrivna-, nätdrivna- och hydrauliska verktyg och skyddar samtidigt användarna från skadliga gaser, buller, kraftiga vibrationer, snubbelrisker och eliminerar irritationsmoment som motorunderhåll och bensinpåfyllning
- ✓ ONE-KEY™ säkerhet och verktygsparning erbjuder ett molnbaserat spåringsnätverk och en lagerhanteringsplattform för dina verktyg. ONE-KEY™ gör det också möjligt att fjärrstyrt låsa verktygen. Verktygskontroll möjliggör trådlös anpassning av verktyget för specifika applikationer
- ✓ Levereras med fjärrkontroll



SPECIFIKATIONER

	MXF CVBP-0	MXF CVBP-602	MXF CVBPKIT-602
Vibrationer [1min]	11,200	11,200	11,200
Pelare	✓	✓	✓
Fundament	✓✓	✓✓	✓✓
Platta	✓✓✓	✓✓✓	✓✓✓
Vägg	✓	✓	✓
Vikt med batteri (EPTA) (kg)	15.7 (MXF XC406)	15.7 (MXF XC406)	15.7 (MXF XC406)
Standardutrustning	Fjärrkontroll	Fjärrkontroll	Fjärrkontroll, 2 m vibratorslang, 38 mm vibratorhuvud
Levereras med	Levereras utan batterier, Levereras utan laddare, Levereras utan väska	2 x MXF XC406 Batterier, MXF C Laddare, Levereras utan väska	2 x MXF XC406 Batterier, MXF C Laddare, Levereras utan väska
Artikelnummer	4933479595	4933479591	4933479593



MXF CVBC

MX FUEL™ BÄRBAR BETONGVIBRATOR



EGENSKAPER

- ✓ Kompakt design som passar vid både stationära och mobila applikationer
- ✓ Bärhandtag för enkel transport och förflyttning
- ✓ Den modulära designen gör det enkelt att ta bort ryggsäcken för arbete på väggar och pelare
- ✓ MX FUEL™ ryggburna betongvibrator är den idealiska lösningen när du arbetar med större ytor, med prestanda som motsvarande AC-versioner men utan krångel med strömkablar och tillgängligheten av strömuttag på arbetsplatsen
- ✓ Kraft nog för att driva upp till Ø63 mm huvuden med mer än 11.200 VPM i den tuffaste betongen
- ✓ Startknappen eliminerar repetitiva rörelser och ökar produktiviteten på arbetsplatsen
- ✓ Kraft nog för att driva upp till Ø63 mm huvuden med mer än 11.200 VPM
- ✓ Upp till 40 m³ med betong med 1 x MXF XC406-batteri
- ✓ Den trådlösa fjärrkontrollen ger dig möjlighet att slå på maskinen från upp till 9 meter för mer frihet när man använder långa slangar
- ✓ Systemtillbehör, huvuden och slang finns tillgängliga separat
- ✓ Genom att ständigt utveckla och öka fördelarna vid FUEL™-tekniken när MX FUEL™-systemet nya nivåer av batteridrivna prestanda. Verktygen levererar prestanda som är jämförbar med bensindrivna-, nätdrivna- och hydrauliska verktyg och skyddar samtidigt användarna från skadliga gaser, buller, kraftiga vibrationer, snubbelrisker och eliminerar irritationsmoment som motorunderhåll och bensinpåfyllning
- ✓ ONE-KEY™ säkerhet och verktygsparning erbjuder ett molnbaserat spåringsnätverk och en lagerhanteringsplattform för dina verktyg. ONE-KEY™ gör det också möjligt att fjärrstyrt låsa verktygen. Verktygskontroll möjliggör trådlös anpassning av verktyget för specifika applikationer



SPECIFIKATIONER

	MXF CVBC-0	MXF CVBC-602	MXF CVBCKIT-602
Vibrationer [1min]	11,200	11,200	11,200
Pelare	✓✓✓	✓✓✓	✓✓✓
Fundament	✓✓	✓✓	✓✓
Platta	✓	✓	✓
Vägg	✓✓✓	✓✓✓	✓✓✓
Vikt med batteri (EPTA) (kg)	10.3 (MXF XC406)	10.3 (MXF XC406)	10.3 (MXF XC406)
Standardutrustning	Fjärrkontroll	Fjärrkontroll	Fjärrkontroll, 4 m vibratorslang, 38 mm vibratorhuvud
Levereras med	Levereras utan batterier, Levereras utan laddare, Levereras utan väska	2 x MXF XC406 Batterier, MXF C Laddare, Levereras utan väska	2 x MXF XC406 Batterier, MXF C Laddare, Levereras utan väska
Artikelnummer	4933479607	4933479608	4933479610



BYGG DITT KIT

MXF CVBP-602

MX FUEL™ RYGGBUREN BETONGVIBRATOR

Artikelnummer. 4933479591



ELLER

MXF CVBC-602

MX FUEL™ BÄRBAR BETONGVIBRATOR

Artikelnummer. 4933479608



VÄLJ BETONGVIBRATORSLANG



VÄLJ BETONGVIBRATORHUVUD

	Platta MXF CVBP	Platta MXF CVBC	Fundament MXF CVBP	Fundament MXF CVBC	Pelare MXF CVBP	Pelare MXF CVBC	Vägg MXF CVBP	MXF Vägg CVBC	Artikelnummer	
MXF CVS-2 m	✓✓✓	✓	✓✓✓	✓	✓	✓	✓	✓	4932478611	
MXF CVS-3 m	✓✓✓	✓	✓✓✓	✓	✓	✓	✓	✓	4932479612	
MXF CVS-4 m	✓	✓✓	✓	✓✓	✓✓✓	✓✓✓	✓✓✓	✓✓✓	4932478610	
MXF CVS-6.4 m	✓	✓✓✓	✓	✓✓✓	✓	✓✓✓	✓	✓✓✓	4932479613	

Ø (mm)	Artikelnummer	
25	4932479839	
38	4932478612	
50	4932478613	
63	4932479840	

MXF PSC

MX FUEL™ BETONGSLODA

EGENSKAPER

- ✓ MX FUEL™ betongsloda är den idealiska lösningen när du vill ha maximal prestanda vid att arbeta på större ytor
- ✓ Kraft nog för att dra blad upp till 4,9 m
- ✓ Startknappen eliminerar repetitiva rörelser och ökar produktiviteten på arbetsplatsen
- ✓ POWERSTATE™ kolborstfri motor levererar kraft nog för att dra upp till 4,9 m brett blad vid 9000 varv/minut med en variabel hastighetsutlösare
- ✓ Fällbara handtag för enkel transport
- ✓ Enkelt snabbkopplingsystem för bladet med två bultar
- ✓ Upp till 2 timmars drifttid per laddning med 3,65 m blad och ett MXF CP203-batteri
- ✓ Systemtillbehör och blad säljs separat
- ✓ Genom att ständigt utveckla och öka fördelarna vid FUEL™-tekniken når MX FUEL™-systemet nya nivåer av batteridriven prestanda. Verktygen levererar prestanda som är jämförbar med bensindrivna-, nåtdrivna- och hydrauliska verktyg och skyddar samtidigt användarna från skadliga gaser, buller, kraftiga vibrationer, snubbelrisker och eliminerar irriteringsmoment som motorunderhåll och bensinpåfyllning
- ✓ ONE-KEY™ säkerhet och verktygsparning erbjuder ett molnbaserat spåringsnätverk och en lagerhanteringsplattform för dina verktyg. ONE-KEY™ gör det också möjligt att fjärrstyrt låsa verktygen. Verktygskontroll möjliggör trådlös anpassning av verktyget för specifika applikationer
- ✓ Levereras med en 9/16" skiftnyckel



ONE-KEY™
UNLOCKING THE DIGITAL JOBSITE.

MXF DCD350

MX FUEL™ 350 MM DIAMANTBORRMASKIN

ONE-KEY™
UNLOCKING THE DIGITAL JOBSITE.

**KOMMER
SNART**

EGENSKAPER

- ✓ Underlättar håltagning genom att leverera nåtdriven prestanda med en maximal håldiameter på 350 mm
- ✓ Fyra växlar för många användningsområden, med laseretsade hastighets- och kapacitetsmarkeringar på metallhuset
- ✓ Hastighet 1: upp till 51 mm / Hastighet 2: 51 - 76 mm / Hastighet 3: 76 - 152 mm / Hastighet 4: 152 - 350 mm
- ✓ Inbyggd tryckmätare tillåter användaren att optimera borrhastigheten för att få den bästa livslängden på maskin och tillbehör
- ✓ Inbyggd batteriindikator gör det möjligt att se batterikapaciteten under hela borrhingsprocessen
- ✓ 1 1/4" UNC + 1/2" G borrhästa som passar de flesta kärnborrar, med friktionskiva som gör det enkelt att byta kärnborr
- ✓ Kan användas med valfri vakuumpump på släta och jämna ytor
- ✓ Verktygsfri anslutning av kärnboren till borrarstativet
- ✓ ONE-KEY™ säkerhet och verktygsparning erbjuder ett molnbaserat spåringsnätverk och en lagerhanteringsplattform för dina verktyg. ONE-KEY™ gör det också möjligt att fjärrstyrt låsa verktygen. Verktygskontroll möjliggör trådlös anpassning av verktyget för specifika applikationer



**KRAFT NOG ATT DRA
4.87 M BLAD**

**INGA
AVGASER**

**2 TIMMAR PER LADDNING
MED ETT 3.65 M BLAD**

**KRAFT NOG ATT BORRA
350 MM I ARMERAD
BETONG**

**ENKEL BORRNING
ÖVERALLT**

**VERKTYGSFRI
ANSLUTNING**

SPECIFIKATIONER

	MXF PSC-0	MXF PSC-302	MXF PSCKIT-302
Vibrationer [11min]	9,000	9,000	9,000
Vikt med batteri (EPTA) (kg)	16.8 (MXF CP203)	16.8 (MXF CP203)	16.8 (MXF CP203)
Standardutrustning	-	-	3 m blad
Levereras med	Levereras utan batterier, Levereras utan laddare, Levereras utan väska	2 x MXF CP203 Batterier, MXF C Laddare, Levereras utan väska	2 x MXF CP203 Batterier, MXF C Laddare, Levereras utan väska
Artikelnummer	4933479771	4933479772	4933479774

REDLITHIUM™

BLAD TILL MX FUEL™ BETONGSLODA (MXF PSC)

	Längd (m)	Vikt (kg)	Artikelnummer
MXF PSB-1.22m	1.22	3.6	4932479776
MXF PSB-1.83m	1.83	5.5	4932479777
MXF PSB-2.44m	2.44	7.3	4932479778
MXF PSB-3.00m	3.00	9.1	4932479779
MXF PSB-3.65m	3.65	10.9	4932479780
MXF PSB-4.25m	4.25	12.8	4932479781
MXF PSB-4.87m	4.87	14.6	4932479782

SPECIFIKATIONER

	MXF DCD350 DD-0	MXF DCD350 KIT-0	MXF DCD350 KIT-122
Max. borrhning betong (mm)	350	350	350
Obelastad hastighet (varv/min)	0 - 390/ 0 - 850/ 0 - 1650/ 0 - 2200	0 - 390/ 0 - 850/ 0 - 1650/ 0 - 2200	0 - 390/ 0 - 850/ 0 - 1650/ 0 - 2200
Verktögsfäste	1 1/4" UNC + 1/2" G	1 1/4" UNC + 1/2" G	1 1/4" UNC + 1/2" G
Vikt med batteri (EPTA) (kg)	27.6 (MXF HD812)	27.6 (MXF HD812)	27.6 (MXF HD812)
Standardutrustning	-	MXF DCD350 DR stativ	MXF DCD350 DR stativ
Levereras med	Levereras utan batterier, Levereras utan laddare, Levereras utan väska	Levereras utan batterier, Levereras utan laddare, Levereras utan väska	2 x MXF HD812 Batterier, MXF SC Laddare, Levereras utan väska
Artikelnummer	4933493146	4933493142	4933493143

MXF DCD350 VP

VAKUUMPLATTA

Artikelnummer. 4932493147

- ✓ Vakuumpatta med tryckmätare
- ✓ Fästs verktygsfritt till MXF DCD350 MX FUEL™ 350 mm diamantborrmaskin
- ✓ Borrar upp till 300 mm i diameter med rekommenderad vakuumpump (4932352094)

MXF DCD350-150 AP

ADAPTERPLATTA

Artikelnummer. 4932493148

- ✓ Möjliggör att MXF DCD150 MX FUEL™ 150 mm diamantborrmaskin kan kopplas till MXF DCD350 DR MX FUEL™ adapterplatta

REDLITHIUM™

NYHET



NYHET



DIAMANTBORR FÖR VÅTBORRNING WCHP & WCHP-SB ÖVER 52 MM

- ✓ Standard 1 1/4" UNC fäste
- ✓ Borrdimensionen är ingraverad på borrets krage
- ✓ Segmenten är lasersvetsade.
- ✓ Segment med en höjd på 10 mm för överlägsen livstid.
- ✓ Unik TURBO design – Förslipade, ger perfekt borrhning redan från första hålet.
- ✓ Ett ytter- och två innerspår ger förbättrad kylning



	Ø (mm)	Fäste	Arbetslängd (mm)	Total längd (mm)	Artikelnummer
WCHP 52 mm 1 1/4" UNC - 1 pc	52	1 1/4" UNC	450	525	4932399707
WCHP 62 mm 1 1/4" UNC - 1 pc	62	1 1/4" UNC	450	525	4932399708
WCHP 72 mm 1 1/4" UNC - 1 pc	72	1 1/4" UNC	450	525	4932399709
WCHP 82 mm 1 1/4" UNC - 1 pc	82	1 1/4" UNC	450	525	4932399710
WCHP 92 mm 1 1/4" UNC - 1 pc	92	1 1/4" UNC	450	525	4932399711
WCHP 102 mm 1 1/4" UNC - 1 pc	102	1 1/4" UNC	450	525	4932399712
WCHP 112 mm 1 1/4" UNC - 1 pc	112	1 1/4" UNC	450	525	4932399713
WCHP 122 mm 1 1/4" UNC - 1 pc	122	1 1/4" UNC	450	525	4932399714
WCHP 132 mm 1 1/4" UNC - 1 pc	132	1 1/4" UNC	450	525	4932399715
WCHP 152 mm 1 1/4" UNC - 1 pc	152	1 1/4" UNC	450	525	4932399716
WCHP 162 mm 1 1/4" UNC - 1 pc	162	1 1/4" UNC	450	525	4932399717
WCHP 172 mm 1 1/4" UNC - 1 pc	172	1 1/4" UNC	450	525	4932352052
WCHP 182 mm 1 1/4" UNC - 1 pc	182	1 1/4" UNC	450	525	4932399718
WCHP 202 mm 1 1/4" UNC - 1 pc	202	1 1/4" UNC	450	525	4932399719
WCHP 225 mm 1 1/4" UNC - 1 pc	225	1 1/4" UNC	450	525	4932399720
WCHP 250 mm 1 1/4" UNC - 1 pc	250	1 1/4" UNC	450	525	4932399721
WCHP 300 mm 1 1/4" UNC - 1 pc	300	1 1/4" UNC	450	525	4932399722
WCHP 350 mm 1 1/4" UNC - 1 pc	350	1 1/4" UNC	450	525	4932399723

MXF DCD150

MX FUEL™ 150 MM DIAMANTBORRMASKIN



**UNDERLÄTTAR
HÅLTAGNING**

**BORRA UPP TILL 152
MM STORA HÅL**

**ÖKAD PRODUKTIVITET TACK
VARE SNABB MONTERING**

EGENSKAPER

- ✓ Underlättar håltagning genom att leverera nätdriven prestanda med en maximal håldiameter på 152 mm, både vått och torrt
- ✓ Två växlar för många användningsområden, med laseretsade hastighets- och kapacitetsmarkeringar på metallhuset
- ✓ Hastighet 1: upp till 75 mm diameter våt- och torrbörning vid 1 600 varv/min
- ✓ Hastighet 2: 76 till 152 mm diameter våt- och torrbörning vid 800 varv/min
- ✓ Patenterad AUTOSTOP™-koppling ger klassledande skydd och förhindrar överslag om borret fastnar
- ✓ Inbyggd vattenpass-sensor hjälper användaren att borra rakt
- ✓ Inbyggd tryckmätare gör det möjligt att optimera borrhastigheten
- ✓ Inbyggd batteriindikator gör det möjligt att se batterikapaciteten under hela borrhastprocessen
- ✓ Inbyggd slanganslutning för våtbörning som är kompatibel med M18™ SWITCH TANK™ vattenspraytank
- ✓ 1 1/4" UNC + 1/2" G borrhäste som passar de flesta kärnborrar, med friktionsskiva som gör det enkelt att byta kärnborr
- ✓ Diamantborrstativ MXF DR255TV med 60 mm krage passar de flesta universalborrstativ
- ✓ Genom att ständigt utveckla och öka fördelarna vid FUEL™-tekniken när MX FUEL™-systemet nya nivåer av batteridriven prestanda. Verktygen levererar prestanda som är jämförbar med bensindrivna-, nätdrivna- och hydrauliska verktyg och skyddar samtidigt användarna från skadliga gaser, buller, kraftiga vibrationer, snubbelrisker och eliminerar irritationsmoment som motorunderhåll och bensinpåfyllning
- ✓ ONE-KEY™ säkerhet och verktygsparning erbjuder ett molnbaserat spåringsnätverk och en lagerhanteringsplattform för dina verktyg. ONE-KEY™ gör det också möjligt att fjärrstyrt låsa verktygen.

SPECIFIKATIONER

	MXF DCD150-0C	MXF DCD150-302C	MXF DCD150-302C KIT
Obelastad hastighet (varv/min)	0 - 800/ 0 - 1600	0 - 800/ 0 - 1600	0 - 800/ 0 - 1600
Borrkapacitet i betong 1/2:a växel (mm)	76 - 152/ 25 - 76	76 - 152/ 25 - 76	76 - 152/ 25 - 76
Verktogsfäste	1 1/4" UNC + 1/2" G	1 1/4" UNC + 1/2" G	1 1/4" UNC + 1/2" G
Vikt med batteri (EPTA) (kg)	12.4 (MXF CP203)	12.4 (MXF CP203)	12.4 (MXF CP203)
Standardutrustning	Avtryckarlås, sidohandtag	Avtryckarlås, sidohandtag	Avtryckarlås, sidohandtag och MXF DR255TV borrstativ
Levereras med	Levereras utan laddare, Väska	2 x MXF CP203 Batterier, MXF C Laddare, Väska	2 x MXF CP203 Batterier, MXF C Laddare, Väska
Artikelnummer	4933478986	4933464887	4933471835

MXF DR255TV

PREMIUM DIAMANTBORRSTATIV FÖR MX FUEL™ DIAMANTBORR

Artikelnummer. 4933472247

- ✓ Höjjusterbart isolerat drivhandtag och lättåtkomligt djupjusteringshandtag som underlättar enhandsdrift
- ✓ 60 mm krage som passar de flesta universalborrstativ.
- ✓ Kompatibel med M18™ SWITCH TANK™ 15 l. vattenspraytank
- ✓ För borrning av hål upp till Ø 250 mm – extra lång kolumn för användning med batteridrivna MXF DCD150 diamantborrmaskin
- ✓ Kan monteras med vakuumpump på släta underlag
- ✓ Borrinkel indikation på basplattan, kan varierbart lutas från 0° till 45°
- ✓ Justerbara skjutblock
- ✓ Lättviktsdesign i aluminium
- ✓ Betongmonteringsatts ingår (artikelnummer: 4932399731)



VAKUUMPUMP VP6

Artikelnummer. 4932352094

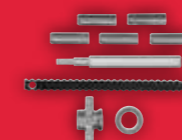
- ✓ Vakuumpump VP6. För fästning av diamantborrstativet på jämna och släta ytor. Sugkapacitet: ~ 850 mbar. Max vakuumtryck: 6 m³/h (100 l/min). Spänning: 220 - 240 Volt. Försett med 5 m slang med DW 7 snabbanslutning.



EXPANDERKIT

Artikelnummer. 4932399731

- ✓ Diamantborrstativ för exklusiv användning i betong. Ø 16 mm borrar krävs för expander. Satsen innehåller bult, slagdon, vingmutter och 5 st M12-expanders



VAKUUMTÄTNING

Artikelnummer. 4931400613

- ✓ Ersättningsdel - vakuumsätning för diamantborrstativet. För montering av stativet på marken eller väggen



WT 10 VATTENTANK

Artikelnummer. 4932399726

- ✓ WT 10 Vattentank. Kropp av stål med en in/utsida av polyester som skyddar mot rost. Kapacitet 10 liter. Pump i mässing med ett max. tryck på 6 bar (lång livslängd). 2,5 m slang med snabbfäste som passar direkt på MILWAUKEE® diamantborr



VATTENUPPSAMLINGSRING. FÖR ANVÄNDNING IHOP MED STATIV DR 250 TV. UPP TILL Ø180 MM KÄRNBORR

Artikelnummer. 4932399727

- ✓ Vattenuppsamlingsring i aluminium för våtbörning. För användning ihop med upp till Ø180 mm kärnborr. Lämpliga för borrning över huvudhöjd



MX FUEL™ THIN KERF DIAMANTBORR FÖR VÄTBORRNING

- ✓ Standard 1/2" G-fäste på upp till 45 mm och standard 1 1/4" UNC-fäste från 46 mm to 150 mm.
- ✓ Lasersvetsade segment för oslagbar livslängd.
- ✓ 10 mm segmenthöjd för oslagbar livslängd.
- ✓ Lämpar sig till armerad betong.
- ✓ För våtbörning.



Modell	Ø (mm)	Fäste	Arbetslängd (mm)	Total längd (mm)	Artikelnummer
WCHP-TK 12 mm	12	1/2" G	200	270	4932472167
WCHP-TK 14 mm	14	1/2" G	300	370	4932472168
WCHP-TK 16 mm	16	1/2" G	300	370	4932472169
WCHP-TK 18 mm	18	1/2" G	300	370	4932472170
WCHP-TK 20 mm	20	1/2" G	300	370	4932472171
WCHP-TK 22 mm	22	1/2" G	300	370	4932472172
WCHP-TK 24 mm	24	1/2" G	300	370	4932472173
WCHP-TK 25 mm	25	1/2" G	300	370	4932472174
WCHP-TK 28 mm	28	1/2" G	300	370	4932472175
WCHP-TK 30 mm	30	1/2" G	300	370	4932472176
WCHP-TK 32 mm	32	1/2" G	300	370	4932472177
WCHP-TK 35 mm	35	1/2" G	300	370	4932472178
WCHP-TK 40 mm	40	1/2" G	300	370	4932472180
WCHP-TK 46 mm	46	1 1/4" UNC	450	525	4932478953
WCHP-TK 51 mm	51	1 1/4" UNC	450	525	4932472184
WCHP-TK 56 mm	56	1 1/4" UNC	450	525	4932472185
WCHP-TK 61 mm	61	1 1/4" UNC	450	525	4932472186
WCHP-TK 66 mm	66	1 1/4" UNC	450	525	4932472187
WCHP-TK 68 mm	68	1 1/4" UNC	450	525	4932478954
WCHP-TK 71 mm	71	1 1/4" UNC	450	525	4932472188
WCHP-TK 76 mm	76	1 1/4" UNC	450	525	4932472189
WCHP-TK 81 mm	81	1 1/4" UNC	450	525	4932472190
WCHP-TK 86 mm	86	1 1/4" UNC	450	525	4932472191
WCHP-TK 91 mm	91	1 1/4" UNC	450	525	4932472192
WCHP-TK 101 mm	101	1 1/4" UNC	450	525	4932472193
WCHP-TK 105 mm	105	1 1/4" UNC	450	525	4932472194
WCHP-TK 111 mm	111	1 1/4" UNC	450	525	4932472195
WCHP-TK 121 mm	121	1 1/4" UNC	450	525	4932472196
WCHP-TK 126 mm	126	1 1/4" UNC	450	525	4932478955
WCHP-TK 130 mm	130	1 1/4" UNC	450	525	4932472197
WCHP-TK 140 mm	140	1 1/4" UNC	450	525	4932472198
WCHP-TK 150 mm	150	1 1/4" UNC	450	525	4932472199

BORRHÖLJE - PHDE152.

Artikelnummer. 4932471990

- ✓ Borrhölje för borrning och torrbörning från Ø 25 - 152 mm. Borsta insatsen för att förbättra utsuget.



MXF COS350

MX FUEL™ 350 MM KAPMASKIN

ONE-KEY™
UNLOCKING THE DIGITAL JOBSITE.



REDLITHIUM™

**SNABBA KAP FRÅN
BÖRJAN TILL SLUT**

**350 MM
KAPKAPACITET**

**INGEN HUVUDVÄRK
FRÅN AVGASER**

EGENSKAPER

- ✓ Världens första batteridrivna 350 mm kapmaskin, med kraft nog att kapa armerad betong med 350 mm kapskiva
- ✓ Snabbare kapning från start till slut: Knappstart på endast 3 sekunder gör att du slipper blanda bensin och olja samt underhålla bensinmotorer
- ✓ Slipp huvudvärk från avgaser: Kan användas inomhus tack vare avgasfri drift
- ✓ Prestanda i bensindrivna klass med ett maximalt obelastat varvtal på 5370 varv/min och 125 mm kapdjup
- ✓ Tystare än motsvarande bensindrivna kapmaskiner, med låga motorvibrationer och välbalanserad vikt
- ✓ Verktygsfritt sprängskydd och inbyggd slanganslutning för vattkapning som är kompatibel med M18™ SWITCH TANK™ vattenspraytank
- ✓ Kapvagnen MXF COSC finns som tillbehör för att säkerställa raka snitt
- ✓ Genom att ständigt utveckla och öka fördelarna vid FUEL™-tekniken när MX FUEL™-systemet nya nivåer av batteridrivna prestanda. Verktygen levererar prestanda som är jämförbar med bensindrivna-, nät drivna- och hydrauliska verktyg och skyddar samtidigt användarna från skadliga gaser, buller, kraftiga vibrationer, snubbelrisker och eliminerar irritationsmoment som motorunderhåll och bensinpåfyllning
- ✓ ONE-KEY™ säkerhet och verktygsparning erbjuder ett molnbaserat spåringsnätverk och en lagerhanteringsplattform för dina verktyg. ONE-KEY™ gör det också möjligt att fjärrstyrt låsa verktygen.
- ✓ Levereras med DUH 350 mm diamantkapskiva (4932471986), väska till batterier och laddare

SPECIFIKATIONER

	MXF COS350-0	MXF COS350-602
Obelastad hastighet (varv/min)	5370	5370
Diameter klinga (mm)	350	350
Hälstorlek (mm)	20/ 25.4	20/ 25.4
Max. såghöjd (mm)	125	125
Vikt med batteri (EPTA) (kg)	16.7 (MXF XC406)	16.7 (MXF XC406)
Levereras med	Levereras utan batterier, Levereras utan laddare, Levereras utan väska	2 x MXF XC406 Batterier, MXF C Laddare, Levereras utan väska
Artikelnummer	4933478984	4933464881

MXF COSC

MX FUEL™ KAPVAGN

Artikelnummer. 4933464883



- ✓ Kapvagn med låg vikt för 350 mm kapmaskin, för raka snitt med fullt sågdjup på 125 mm.
- ✓ Justerbart handtag och lättillgängligt kapdjupsreglage möjliggör enhandsanvändning.
- ✓ Verktygsfri montering av maskin och vattentanksanslutning som är kompatibel med M18™ SWITCH TANK™ vattenspraytank.
- ✓ Full mobilitet med plats för reservbatteri.
- ✓ Lätt att fälla ihop för transport och förvaring.
- ✓ Levereras med självtryckstank på 11,4 liter.

M18 BPFPH-0

M18™ SWITCH TANK™ SPRAYAGGREGAT (BASENHET)

Artikelnummer. 4933464961

- ✓ M18™ SWITCH TANK™ 15 l ryggburet sprayaggregat (basenhet) med marknadens första utbytbara tankbehållare som inte kräver manuell pumpning
- ✓ Den utbytbara tanken kopplas ifrån pumpen, slangen och munstycket och separerar tanken från M18™ SWITCH TANK™ basenhet
- ✓ Addera och byt tankenheter för att eliminera kemisk kontaminering och minimera ägandekostnaderna
- ✓ 120 PSI (8.27 Bar) pumptryck
- ✓ Justerbar tryckinställning för att bäst passa alla användarkrav
- ✓ Upp till 2 timmars drifttid (12 tankar) med ett 4,0 Ah-batteri
- ✓ Flexibelt batterisystem: fungerar med alla MILWAUKEE® M18™-batterier



M18 BFPF-WST

M18™ SWITCH TANK™ VATTENSPRAYTANK

Artikelnummer. 4933464965

- ✓ Används tillsammans med M18™ SWITCH TANK™ basenhet
- ✓ Vattenspraytank för effektiv vattentillförsel vid kapning av betong och kärnborring samt användbar för att tvätta av utrustning, redskap och andra områden
- ✓ Lock med bärfunktion och stor öppning underlättar att både transportera och hålla i vatten/kemikalier
- ✓ Integrerad sil hindrar smuts från att komma in i tanken



SPEEDCROSS ADD

- ✓ ADD är passande för asfalt.
- ✓ Dubbelspänd kärna för förbättrad hållbarhet och stabilitet vid kapning.
- ✓ Vinklade, slitstarka segment för att undvika avrivning



Typ	Skivdiameter (mm)	Hälstorlek (mm)	Segment höjd (mm)	Sågbredd (mm)	Artikelnummer
ADD 350 mm	350	25.4	10	2.8	4932478952

SPEEDCROSS

- ✓ Maximal Hastighet, Långt livslängd, Låg vibration.
- ✓ Universalblad för en mängd olika material.
- ✓ Uppdelade i två kategorier optimal livslängd
- ✓ 10 mm segmentshöjd för lång livslängd.
- ✓ Lasersvetsade segment för bästa resultat.
- ✓ Låga vibrationer.
- ✓ Användningsområden Speedcross bladen är både universala i sina användningsområden men presterar allra bäst enligt tabellen nedan.



SPEEDCROSS HUDD



Typ	Skivdiameter (mm)	Hälstorlek (mm)	Segment höjd (mm)	Sågbredd (mm)	Artikelnummer
HUDD 350	350	25.4	8	2.6	4932471985

DIAMANT- KAPSKIVOR DUH

- ✓ Kvalitetsblad med utmärkt prestanda i hårda material som exempelvis hård betong, tegelplattor och massivt material.



Typ	Skivdiameter (mm)	Hälstorlek (mm)	Segment höjd (mm)	Sågbredd (mm)	Artikelnummer
DUH 350	350	25.4	10	2.8	4932471986

SPEEDCROSS STEELHEAD™

- ✓ STEELHEAD™ är bäst lämpad för stål och rostfritt stål. Lämplig även för kraftigt armerad betong
- ✓ Hög densitet av speciällödda diamanter garanterar en mycket aggressiv kapningsprocess
- ✓ Kapskivan har enastående prestanda och lämpar sig även för användning av räddningstjänsten



Typ	Skivdiameter (mm)	Hälstorlek (mm)	Segment höjd (mm)	Sågbredd (mm)	Artikelnummer
STEELHEAD™ 350	350	25.4	4	2.8	4932471988

TUNNA METALLKAPSKIVOR PRO+

- ✓ Användning: Järn och svavelfria kapskivor för alla metalltyper. Passar bäst till rostfritt och syrerestistent stål, hårdat gjutjärn, bladstål och verktygsstål.
- ✓ Egenskaper: 50% snabbare kapning och 50% mindre damm än standard 3 mm kapskivor. Mindre materialförbruk.
- ✓ Minimum order är 50 x 4932430445 (= 1 paket). Ordrar större än 50st ska beställas i satsar av 50 (50, 100, 150...).



Typ	Skivdiameter (mm)	Tjocklek (mm)	Hälstorlek (mm)	Artikelnummer
SCS 41 / 350	350	4	25.4	4932471989

TUNNA METALLKAPSKIVOR

- ✓ Användningsområden: segjärn, icke-järnhaltiga metaller och sten.
- ✓ * Minsta orderkvantitet = 10 st. Beställningar > 10 st måste beställas i multiplar om 10 (dvs 10, 20, 30, 40).



Typ	Skivdiameter (mm)	Tjocklek (mm)	Hälstorlek (mm)	Artikelnummer
CCS 41 / 350	350	4	25.4	4932472264

MXF DH2528H

MX FUEL™ 25 KG 28 MM BILNINGSHAMMARE

ONE KEY
UNLOCKING THE DIGITAL JOBSITE.



**EFFEKTIV MED LÅGA
VIBRATIONER**

**INGA SLADDAR,
INGEN BENSIN**

**BILAR EN 12M, 200 MM
DJUP X 300 MM BRED
RÄNNA PER LADDNING**

EGENSKAPER

- ✓ Branschens första batteridrivna 28 mm bilningshammare som levererar samma kraft som bensin-, nät- och tryckluftsdrivna maskiner
- ✓ Heavy Duty-bilningshammaren ger 64 J slagenergi för tuffa rivningsarbeten
- ✓ Floating Body antivibrationsteknik gör det möjligt att arbeta hela dagen utan att utsättas för hälsofarliga vibrationsnivåer
- ✓ Låg vibration på 5,17 m/s² möjliggör mer än 7 timmar kontinuerlig produktivitet (vibrationsexponering hand/arm)
- ✓ Snabb bilning med 1300 slag/minut, med maximal produktivitet vid alla typer av arbeten
- ✓ Bilar upp till två ton betong eller en 12 m (20 cm djup och 30 cm bred) ränna på 1 x MXF XC406-batteri
- ✓ Livslängd som motsvarar nätdrivna maskiner och servicevänlig – en servicelampa visar när smörjfett ska tillsättas var 40:e arbetstimme
- ✓ Vagnen MXF DHT finns som tillbehör med plats för 4 mejslar, laddare och batteri samt en fästrem för smidig transport av bilningshammaren
- ✓ Levereras med 1 x 28 mm Hex spetsmejsel (4932459774), 1 x 28 mm Hex 35 mm flatmejsel (4932459775)

SPECIFIKATIONER

	MXF DH2528H-0	MXF DH2528H-602
Verktysfäste	28 mm K-Hex	28 mm K-Hex
Slagenergi (EPTA) (J)	64	64
Slagtal belastat (slag/min)	1300	1300
Vibrationsnivå vid mejsling (m/s ²)	5,17	5,17
Vikt med batteri (EPTA) (kg)	29,6 (MXF XC406)	29,6 (MXF XC406)
Levereras med	Levereras utan batterier, Levereras utan laddare, Levereras utan väska	2 x MXF XC406 Batterier, MXF C Laddare, Levereras utan väska
Artikelnummer	4933478985	4933464877



**FLOATING
BODY**



MXF DHT

MX FUEL™ VAGN TILL BILNINGSHAMMARE

Artikelnummer. 4933464879

- ✓ Vagn till bilningshammare med stora gummihjul för smidig transport på ojämn terräng.
- ✓ Med inbyggt spännband för bilningshammare och fästelement i metall.
- ✓ Med plats för 4 mejslar, laddare och kabelkrok.
- ✓ Plats för batteri, laddare och laddningskabel för smidigare transport.



AS 30 MAC

30 L DAMMSUGARE MED DAMMKLASS M

Artikelnummer. 4933459415

- ✓ Kompakt 30 liters tank för byggarbetsplats-/verkstadsbruk.
- ✓ 4500 liter/min luftflöde med 250 mbar sugkraft
- ✓ Dammklass M. Standard MAK-faktor > 1 mg/m³: mineraldamm, trädamm (ek, bok)



AS 42 MAC

42 L DAMMSUGARE MED DAMMKLASS M

Artikelnummer. 4933459418

- ✓ Kompakt 42 liters tank för byggarbetsplats-/verkstadsbruk.
- ✓ 4500 liter/min luftflöde med 250 mbar sugkraft.
- ✓ Dammklass M. Standard MAK-faktor > 1 mg/m³: mineraldamm, trädamm (ek, bok).
- ✓ Kontakt för automatisk till / från funktion vid användning ihop med elverktyg.
- ✓ Slitstarkt PTFE-filter med hög filtreringseffektivitet och tvättbart non-stick membran.
- ✓ Integrerar bärhandtag för lätta transporter till och från arbetsplatsen.



28 MM HEX-MEJSLAR



	Beskrivning	Total längd (mm)	Bladbredd (mm)	Artikelnummer
1.	28 mm Hex 400 mm spetsmejsel	400	-	4932459774
2.	28 mm flatmejsel	400	35	4932459775
3.	28 mm Hex bred flatmejsel	400	80	4932459776
4.	28 mm Hex spadmejsel	400	125	4932479221
5.	28 mm Hex asfaltmejsel	440	115	4932479222
6.	28 mm koniskt fäste Hex	390	-	4932479223
7.	28 mm Hex komp. platta	200	200	4932479224

DAMMUTSUG

Artikelnummer. 4932471992

- ✓ Universal passform - Passar de flesta 28 & 30 mm bilningshammare. Perfekt matchning med 28 mm MX FUEL™ bilningshammare.
- ✓ Universal passform för spets- och flatmejslar.
- ✓ Smidig design för bättre åtkomst i trånga utrymmen.
- ✓ Adapter med slangklämma för enkel montering på MILWAUKEE®-dammsugare.



MX FUEL™ RENSMASKIN MED POWERREDZ™



POWERREDZ™ TRAPPKLÄTTARE

SMUTSHANtering

KRAFT NOG ATT RENSA RÖTTER 60 M NER I RÖRET

EGENSKAPER

- ✓ Med POWERREDZ™ trappklättrare kan en enda person transportera maskinen från servicebilen och upp och ner i trappor
- ✓ Världens första batteridrivna avloppsrensare med trumma kompatibel med MILWAUKEE® 16 mm och 20 mm spiraler i rör med diameter från 75 mm upp till 200 mm, med kraft nog att rensa rötter upp till 60 m ner i röret
- ✓ Fullt sluten trumma skyddar användaren och ömtåliga ytor från snurrande spiral samtidigt som den skyddar från smuts
- ✓ Elektronisk och halkskyddad fotpedal i kombination med en inbyggd trumbroms bromsar elektroniskt trumman mycket snabbt för maximal kontroll och säkerhet
- ✓ MX FUEL™ trumkapacitet på 30 m x 16 mm eller 30 m x 20 mm kabel
- ✓ ONE-KEY™ säkerhet och verktygspårning erbjuder ett molnbaserat spåringsnätverk och en lagerhanteringsplattform för dina verktyg. ONE-KEY™ gör det också möjligt att fjärrstyrt låsa verktygen
- ✓ Genom att ständigt utveckla och öka fördelarna vid FUEL™-tekniken när MX FUEL™-systemet nya nivåer av batteridrivna prestanda. Verktygen levererar prestanda som är jämförbar med bensindrivna-, nätdrivna- och hydrauliska verktyg och skyddar samtidigt användarna från skadliga gaser, buller, kraftiga vibrationer, snubbelrisker och eliminerar irritationsmoment som motorunderhåll och bensinpåfyllning

SPECIFIKATIONER

	MXF LSDP-301
Obelastad hastighet (varv/min)	200
Rörkapacitet (mm)	75 - 200
Spiraldiameter (mm)	20
Spirallängd (m)	23
Vikt med batteri (EPTA) (kg)	56.6 (MXF CP203)
Standardutrustning	1 x 7.6 m och 1 x 15.2 m (20 mm) renskabel samt 9-delars sats med renstillsatser
Levereras med	1 x MXF CP203 Batteri, MXF C Laddare, Levereras utan väska
Artikelnummer	4933471851



SYSTEMTILLBEHÖR TILL MXF LSDP

	Beskrivning	Passar avloppsrensare MXF LSDP	Artikelnummer	
Spiral SD	Kopplingsbar trumspiral 16 mm x 7,6 m	✓	4932471701	
	Kopplingsbar trumspiral 16 mm x 15,2 m	✓	4932471702	
	Kopplingsbar trumspiral 20 mm x 7,6 m	✓	4932471703	
	Kopplingsbar trumspiral 20 mm x 15,2 m	✓	4932471704	
	Ankarspiral utan kärna 16 mm	✓	4932471707	
	Ledarspiral utan kärna 16 x 600 mm	✓	4932471708	
	Ledarspiral utan kärna 20 x 600 mm	✓	4932471709	
Rak rensspiral SD	Rak rensspiral 16-20 mm	✓	48532830	
Rensborr trattformad SD	Trattformad rensspiral 16-20 mm	✓	48532831	
Rotfräs SD	Rotfräs 75 mm för 16-20 mm	✓	48532832	
	Rotfräs 100 mm för 16-20 mm	✓	48532833	
	Rotfräs 150 mm för 16-20 mm	✓	48532834	
Rensborr SD	Liten rensborr 16-20 mm	✓	48532835	
	Mellan rensborr 16-20 mm	✓	48532836	
Fettskrapa SD	Fettskrapa 75 mm. 16-20 mm	✓	48532837	
	Fettskrapa 100 mm. 16-20 mm	✓	48532838	
Renshuvudsats SD	Renshuvudsats 16-20 mm	✓	48532840	
MX styrslang, trumma	Styrslang till MXFLSDP	✓	4932478110	
Nyckel till låspinne	Demonteringsnyckel för 16-32 mm	✓	4932471717	

MXF PTR2

MX FUEL™ RÖRGÄNGSMASKIN 2" MED ONE-KEY™

**TILLGÄNGLIG
SNART**

ONE-KEY™
UNLOCKING THE DIGITAL JOBSITE.

EGENSKAPER

- ✓ Gängmaskin med kapacitet från 1/8" upp till 2"
- ✓ Kapa, grada ur och gänga i en och samma maskin
- ✓ Två hastighetsinställningar på 39 RPM och 59 RPM med eldriven prestanda
- ✓ Maximal mobilitet tack vare vikbart stativ
- ✓ Integrerat system med oljepump och behållare
- ✓ Unik vertikal förvaring
- ✓ Heldags drifttid upp till 140 cykler (Kapa+Grada+Gänga) på ett MX FUEL™ 6.0 Ah-batteri
- ✓ Hög mångsidighet genom två hammarchuckar fram och bak med möjlighet att ansluta rillmaskin baktill
- ✓ ONE-KEY™ säkerhet och verktygspårning erbjuder ett molnbaserat spåringsnätverk och en lagerhanteringsplattform för dina verktyg. ONE-KEY™ gör det också möjligt att fjärrstyrt låsa verktygen.
- ✓ Genom att ständigt utveckla och öka fördelarna vid FUEL™-tekniken när MX FUEL™-systemet nya nivåer av batteridriven prestanda. Verktygen levererar prestanda som är jämförbar med bensindrivna-, nåtdrivna- och hydrauliska verktyg och skyddar samtidigt användarna från skadliga gaser, buller, kraftiga vibrationer, snubbelrisker och eliminerar irritationsmoment som motorunderhåll och bensinpåfyllning



**ENKEL ATT
TRANSPORTERA**

**SNABBAST, FRÅN
MONTERING TILL
STÄDNING**

**UPP TILL 140 3/4" CYKLER
PÅ EN MX FUEL™ 6.0 AH-
BATTERILADDNING**

SPECIFIKATIONER

	MXF PTR2-601
Antal hastigheter	2
Obelastad hastighet (varv/min)	0 - 39/ 0 - 59
Gängstorlek [tum]	1/8"-2"
Standardutrustning	xxx
Vikt med batteri (EPTA) (kg)	115 (MXF XC406)
Levereras med	1 x MXF XC406 Batteri, MXF C Laddare, Levereras utan väska
Artikelnummer	4933492100

GÄNGBACK

Beskrivning	Typ	Gängstorlek [tum]	Artikelnummer
PTR2D 1/2" - 3/4" NPT HSS	NPT HSS	1/2" - 3/4"	48361205
PTR2D 1" - 2" NPT HSS	NPT HSS	1 - 2	48361206
PTR2D 1/2" - 3/4" BSPT Alloy	BSPT Alloy	1/2" - 3/4"	4932492924
PTR2D 1" - 2" BSPT Alloy	BSPT Alloy	1 - 2	4932492925
PTR2D 1/2" - 3/4" BSPT HS	BSPT HS	1/2" - 3/4"	4932492926
PTR2D 1" - 2" BSPT HS	BSPT HS	1 - 2	4932492927
PTR2D 1/2" - 3/4" BSPT HSS	BSPT HSS	1/2" - 3/4"	4932492928
PTR2D 1" - 2" BSPT HSS	BSPT HSS	1 - 2	4932492929

NYHET



REDLITHIUM™

PTR2 DH NPT

NPT GÄNGHUVUD

Artikelnummer. 49165100



PTR2 DH BSPT

BSPT GÄNGHUVUD

Artikelnummer. 49165103



PTR2 CW

RÖRGÄNGSKLOPPOR

Artikelnummer. 48361401



PTR2 RC

GRADVERKTYG

Artikelnummer. 49165105



MXF TL

MX FUEL™ BELYSNINGSMAST

ONE-KEY™
UNLOCKING THE DIGITAL JOBSITE.



REDLITHIUM™

**UPP TILL 3 M HÖG
BELYSNING FÖR BÅDE
INOM- OCH UTOMHUS**

**UPP TILL
27 000 LUMEN**

**STABIL
KONSTRUKTION**

EGENSKAPER

- ✓ TRUEVIEW™ högeffektiv ljuskälla med 27 000 lumen vid nätanslutning (AC) och 20 000 vid batteridrift för både riktat ljus och områdesbelysning
- ✓ Lampelementen kan justeras i olika riktningar så att användaren kan rikta ljuset dit det behövs
- ✓ Låg vikt på 48 kg med hög mobilitet. Två stora allterränghjul gör att belysningsmasten smidigt kan transporteras på ojämna underlag
- ✓ Tack vare den motoriserade masten är belysningsmasten klar att användas på mindre än 10 sekunder. Masten kan höjas upp till 3,10 meter och klarar vindhastigheter på upp till 55 km/h
- ✓ För att klara extrema förhållanden på byggarbetsplatser har MX FUEL™-belysningsmast hållbara och stöttåliga polykarbonatlinser som erbjuder överlägsen slaghållfasthet
- ✓ En försluten batterilåda säkerställer att batterierna alltid är väderskyddade
- ✓ ONE-KEY™ säkerhet och verktygspårning erbjuder ett molnbaserat spåringsnätverk och en lagerhanteringsplattform för dina verktyg. ONE-KEY™ gör det också möjligt att fjärrstyrt låsa verktygen. Verktygskontroll möjliggör trådlös anpassning av verktyget för specifika applikationer
- ✓ Den inbyggda MX FUEL™-laddaren ger dig möjlighet att ladda MX FUEL™-batterier i AC-läge
- ✓ IP 55-Klassad
- ✓ Genom att ständigt utveckla och öka fördelarna vid FUEL™-tekniken när MX FUEL™-systemet nya nivåer av batteridriven prestanda. Verktygen levererar prestanda som är jämförbar med bensindrivna-, nåtdrivna- och hydrauliska verktyg och skyddar samtidigt användarna från skadliga gaser, buller, kraftiga vibrationer, snubbelrisker och eliminerar irritationsmoment som motorunderhåll och bensinpåfyllning

SPECIFIKATIONER

	MXF TL-601
System	MX FUEL™
Kompatibel med	Alla MX FUEL™-batterier
Lamplyp	LED
Max. ljusintensitet vid nätdrift Hög Medium Låg Strålkastare [lumen]	27,000/ 14,000/ 7000/ -
Max. ljusintensitet vid batteridrift Hög Medium Låg Strålkastare [lumen]	20,000/ 10,000/ 5000/ -
Max. drifttid vid nätdrift [h]	Oändlig
Max. drifttid med MXF XC406 [h]	3/ 6/ 10
Max. masthöjd [m]	3.1
Vikt med batteri (EPTA) (kg)	53 (MXF XC406)
Levereras med	1 x MXF XC406 Batteri, Integrerad laddare, Levereras utan väska
Artikelnummer	4933471844



**REDLITHIUM
USB**

**ETT SYSTEM,
ÖVER 15 VERKTYG**

M12

**ETT SYSTEM,
ÖVER 110 VERKTYG**

M18

**ETT SYSTEM,
ÖVER 255 VERKTYG**

**MX
FUEL**

**ETT SYSTEM,
ÖVER 15 VERKTYG**

MILWAUKEE® LEVERERAR LÖSNINGAR

TILLBEHÖR

**ÖVER
3000
LÖSNINGAR**

HANDVERKTYG

**ÖVER
1000
LÖSNINGAR**

FÖRVARING

**ÖVER
100
MÖJLIGA
KOMBINATIONER**

PPE

**ÖVER
500
LÖSNINGAR**

ONE-KEY™

UNLOCKING THE DIGITAL JOBSITE™



ONE-KEY™ är en digital plattform för verktyg och utrustning, byggd för att hjälpa arbetet att effektiviseras.

Spåra, hantera och säkra din utrustning från vilken smartphone eller dator som helst med hjälp av branschens största Bluetooth®-spåringsnätverk. Lås verktyget på distans om det försvunnit eller blivit stulet.

Läs mer på milwaukeetool.se/one-key

ALLA MX FUEL™-MASKINER, SUPER CHARGER, XC OCH HD-BATTERIER HAR INTEGRERAT ONE-KEY™-TEKNOLOGI



SPÅRA



HANTERA



ANPASSA

(ENDAST BELYSNINGSMÅST)



LADDA NER ONE-KEY™-APPEN VIA APP STORE ELLER GOOGLE PLAY HELT GRATIS.



HITTA MER INFORMATION ONLINE PÅ
MILWAUKEETOOL.SE

Distribuerad av:

Milwaukee Tool

v/ Techtronic Industries Nordic ApS
Stamholmen 147,1. · DK-2650
Hvidovre
Telefon (+46) 08-24 60 30

